

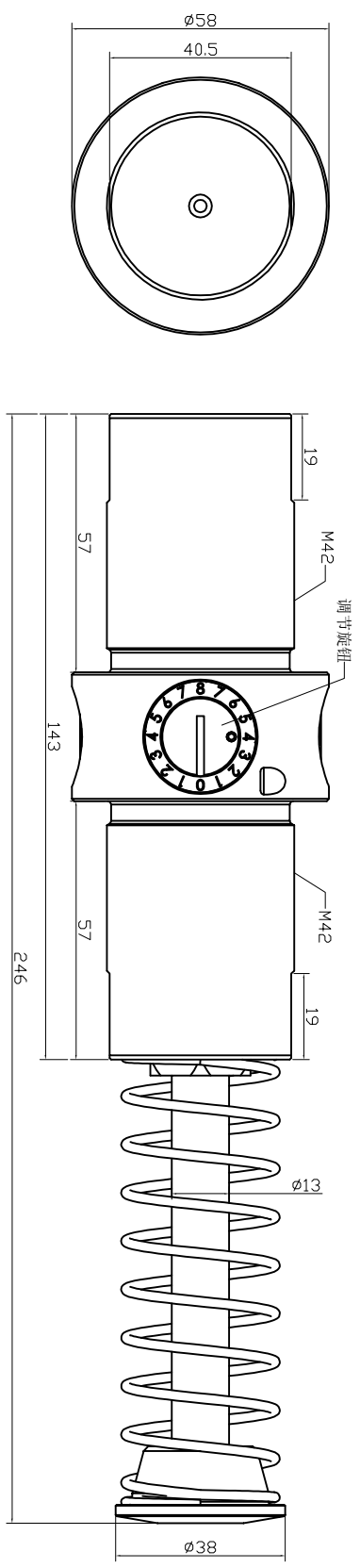
EKL 42x75

A

B

C

D



图号	图名	比例	日期
设计	审核	设计	日期
工艺	审核	工艺	日期
制图	审核	制图	日期
校对	审核	校对	日期
审核	审核	审核	日期
批准	审核	批准	日期
工艺	审核	工艺	日期

可调节液压缓冲器  
Adjustable Hydraulic Shock Absorber

外形尺寸图  
Dimension Drawing

EKL 42x75

力科丹普 EKD

图号: EKL 42x75  
图名: 可调节液压缓冲器  
比例: 1:1  
日期: / /

1

2

3

4

1

2

3

4

D

C

B

A